

**RASPORED SASTAVLJANJA**

**1 NOGE I KONZOLE**

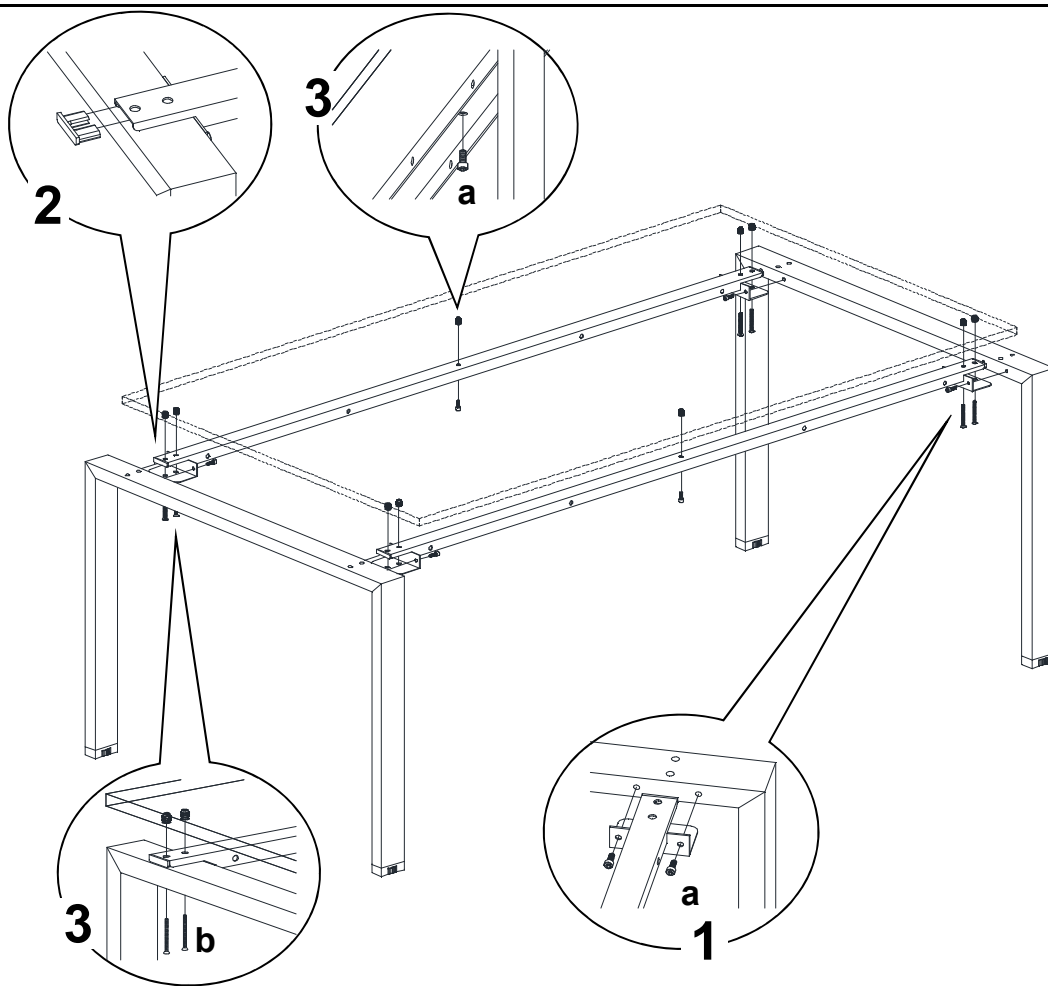
Spojite metalne noge s konzolama, te pričvrstite vijcima (a)

**2 PLASTIČNI ODSTOJNICI**

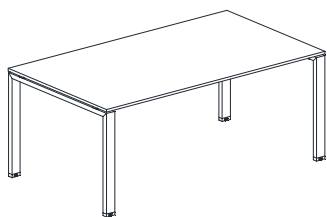
Umetnite plastične odstojnike na krajeve konzola

**3 RADNA PLOČA**

Spustite radnu ploču stola na postavljene donji dio, te pričvrstite vijcima (b)



**SKICA**



**OPIS ARTIKLA**

PRAVOKUTNI KONFERENCIJSKI STOL S METALNIM NOGAMA dim: 160x90x74h cm

**BROJ KUTIJA**

3 kom

**UKUPNI VOLUMEN**

0, \_ m<sup>3</sup>

**UKUPNA TEŽINA**

\_ ,0 kg

**MONTAŽNI MATERIJAL**

**ALAT POTREBAN ZA MONTAŽU**

**Količina**

10 kom

8 kom

Imbus ključ 5

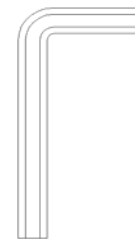
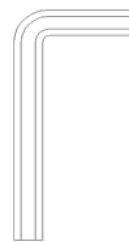
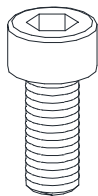
Imbus ključ 4

**Opis**

Vijak

Vijak

**Skica**



**Oznaka**

a

b

