

RASPORED SASTAVLJANJA

1 NOGE I KONZOLE

Spojite metalne noge s kozolama, te pričvrstite vijcima (a)

2 DODATAK

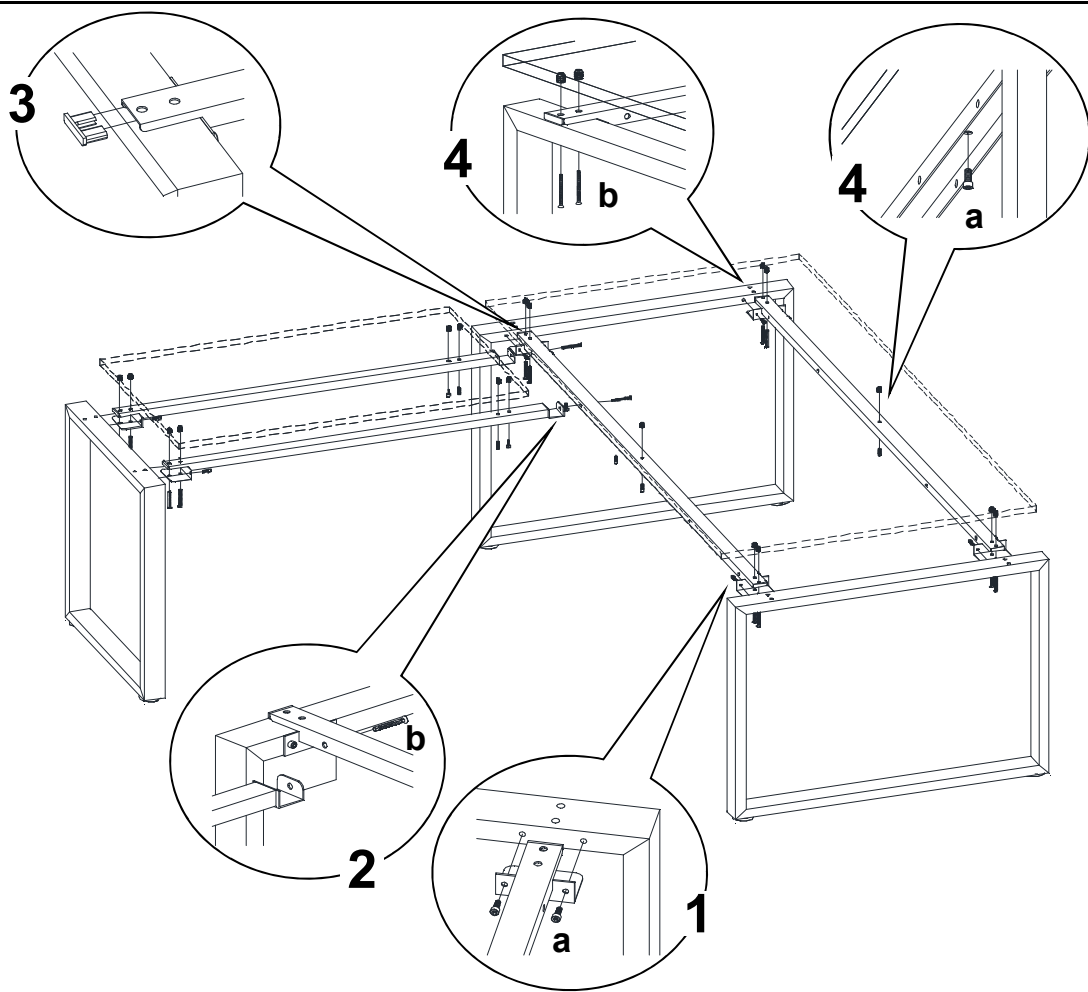
Spojite metalne noge s kozolama dodatka, te pričvrstite vijcima. Spojite metalne konstrukcije.

3 PLASTIČNI ODSTOJNICI

Umetnite plastične odstojnike na krajeve konzola

4 RADNA PLOČA

Spustite radnu ploču stola na postavljene donji dio, te pričvrstite vijcima.



SKICA	OPIS ARTIKLA	BROJ KUTIJA	UKUPNI VOLUMEN	UKUPNA TEŽINA
	NASTAVNI DAKTILO STOL S METALNIM NOGAMA dim: 100x60x75,1h cm	_kom	0,_ m ³	_0 kg

MONTAŽNI MATERIJAL

ALAT POTREBAN ZA MONTAŽU

Količina	18 kom	14 kom	ALAT POTREBAN ZA MONTAŽU	
	Vijak	Vijak		
Opis	Vijak	Vijak	Imbus ključ 5	Imbus ključ 4
Skica				
Oznaka	a	b		